

TAGLIERINA PER PANE

AUTOMATIC BREAD SLICER

MOD.AP50S



CARATTERISTICHE TECNICHE *TECNICAL FEATURES*

Struttura in acciaio Inox
Structure in stainless steel

Azione taglio a lame alternative con velocità lame regolabile con inverter
Reciprocating motion of the blade, blade speed adjustable with inverter

Regolazione velocità nastri di alimentazione con potenziometro e inverter
Feeding belt speed adjustable with potentiometer and inverter

Regolazione elettronica dell'altezza dei nastri di alimentazione
Electronic adjustment of the height of the upper feeding belt

Regolazione guide pane tramite volantino
Adjustment of bread guides by handwheel

Larghezza di taglio massima: 490mm (520mm senza guide pane)
Maximum cutting width 490mm (520mm without bread guides)

Altezza prodotto da 50 a 160mm (su richiesta da 20mm a 160mm)
Product height from 50mm to 160mm (on request from 20mm to 160mm)

Spessori di taglio: 8-9-10-11-12-13-14-15-16-17-18-19-20 mm
Cutting thicknesses. 8-9-10-11-12-13-14-15-16-17-18-19-20 mm

Macchina montata su ruote per facilitarne il posizionamento
Equipped with wheels for easy movement

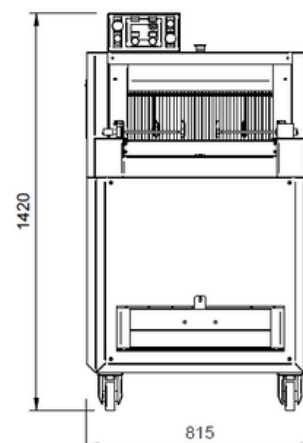
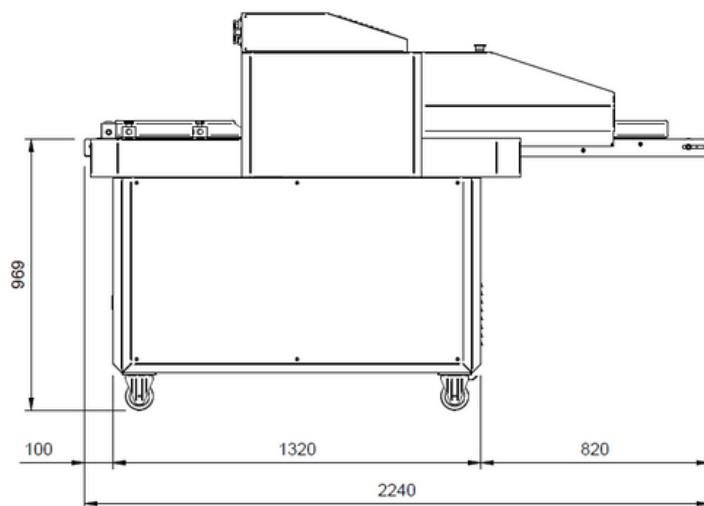
Cassetto di raccolta briciole estraibile
Removable crumb collection drawer

Potenza installata 1,2 kW
Installed power 1,2 kW

Collegamento elettrico 400V 50Hz 3Ph+N+PE
Electrical connection 400V 50Hz 3PH+N+PE (on request 220V 60Hz 3Ph+PE)

Peso 450 Kg
Weight 450 Kg

Dimensioni macchina 2240x815x1420h mm
Dimensions machine 2240x815x1420h mm



IMBALLO PACKAGING

Scatola + Pallet *Carton + Pallet*

Gabbia di legno *Wooden Crate*

DIMENSIONI DIMENSIONS

PESO WEIGHT