

FILOMATORE

LOAF MOULDER



CARATTERISTICHE TECNICHE *TECNICAL FEATURES*

Struttura in alluminio e acciaio Inox
Structure in aluminum and stainless steel

Potenza installata 0,18 kW
Power 0,18 kW

Collegamento elettrico 400V 50Hz 3Ph+PE
Electrical connection 400V 50Hz 3Ph+PE

Peso 80 Kg
Weight 80 Kg

Larghezza nastro di lavoro 600mm
Working belt width 600 mm

Massima apertura del pressorio 60mm
Maximum opening of the presser 60mm

Pressorio regolabile
Adjustable presser device

Montata su ruote per facilitarne il posizionamento
Equipped with wheels for easy movement

Disponibile in 2 modelli:

- Lunghezza pressorio di filonatura 700mm (N)
- Lunghezza pressorio di filonatura 1000mm (M)

Available in 2 models:

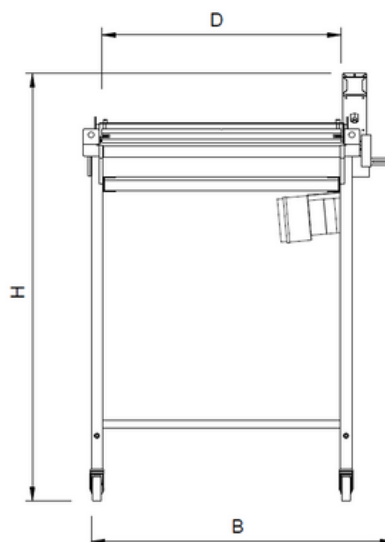
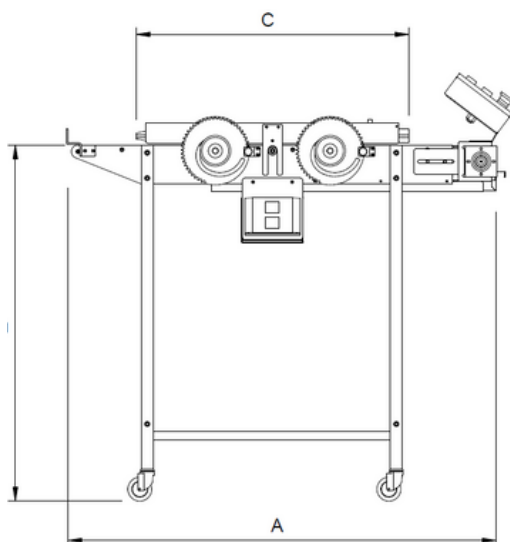
- Presser device length of 700mm (N)
- Presser device length of 1000mm (M)

Dimensioni macchine:

- 1100x780x1020h mm (N)
- 1500x780x1020h mm (M)

Machine dimensions:

- 1100x780x1020h mm (N)
- 1500x780x1020h mm (M)



IMBALLO *PACKAGING*

Scatola + Pallet *Carton + Pallet*

Gabbia di legno *Wooden Crate*

DIMENSIONI *DIMENSIONS*

PESO *WEIGHT*