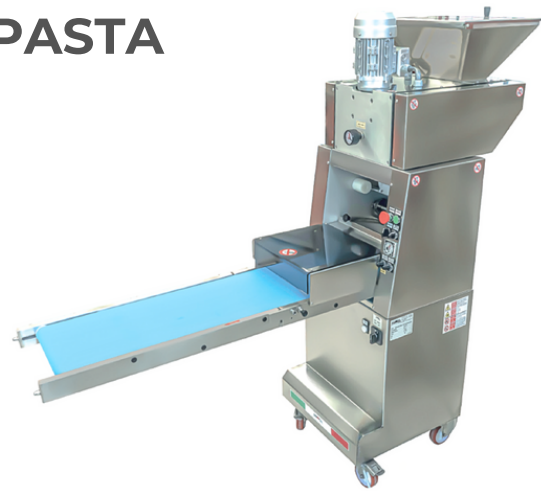


GRISSINATRICE CON MANDAPASTA

BRADSTICK SHAPER MACHINE WITH DOUGH FEEDER



CARATTERISTICHE TECNICHE *TECNICAL FEATURES*

Struttura in acciaio Inox
Structure in stainless steel

Alimentatore automatico con motoriduttore a velocità regolabile con inverter
Automatic feeder speed adjustable by inverter

1 Motoriduttore per il nastro a velocità regolabile tramite inverter
1 Gearmotor for the belt with adjustable speed by inverter

2 Motoriduttori per taglio/trafilatura
2 Gearmotors for cutting and for the drawing unit

Potenza installata 0,91 kW
Power 0,91 kW

Collegamento elettrico 400V 50Hz 3Ph+N+PE
Electrical connection 400V 50Hz 3Ph+N+PE (On request 220V 60Hz 3Ph+PE)

Peso 125 kg
Weight 125 kg

La produzione oraria dipende dal diametro della trafila, 100/150 kg
Hourly production depends on the diameter of the breadstick, 100/150 kg

Montata su ruote per facilitarne il posizionamento
Equipped with wheels for easy movement

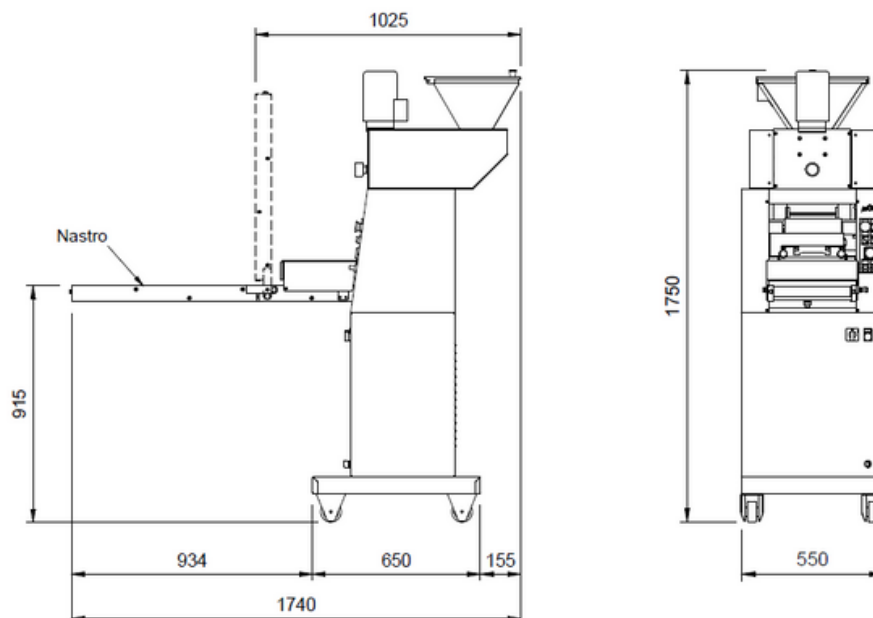
Dotata di timer che regolano la lunghezza del prodotto
Equipped with timers for adjusting the length of the product

In dotazione una sola unità trafile
Equipped with only one drawing unit, other units available on request

Unità trafile da Ø 6mm a Ø 22mm con larghezza di lavoro da 180mm
Drawing units from Ø 6mm to Ø 22mm with a working width of 180mm

Nastro di uscita richiudibile per ingombrare meno spazio
Outfeed belt can be closed to take up less space

Dimensione macchina: a riposo mm 550x1025x1750h a lavoro 550x1740x1750h
Machine dimensions: at rest 550x1025x1750h mm at work 550x1740x1750h mm



IMBALLO *PACKAGING*

Gabbia di legno *Wooden Crate*

DIMENSIONI *DIMENSIONS*

900x550x1700h mm

PESO *WEIGHT*

280 Kg