

TAGLIERINA ORIZZONTALE

HORIZONTAL SLICER

MOD.T40S



CARATTERISTICHE TECNICHE *TECNICAL FEATURES*

Struttura in acciaio Inox
Structure in stainless steel

Movimento taglio a lama alternata, velocità lama regolabile con inverter
Reciprocating motion of the blade, blade speed adjustable with inverter

Spessore taglio regolabile
Adjustable cutting thickness

Velocità nastro 8 m/min, regolabile mediante inverter e potenziometro
Belt speed 8 m/min adjustable with inverter and potentiometer

Larghezza nastro di lavoro 400mm
Working belt width 400mm

Altezza prodotti da 5mm a 60mm (su richiesta da 20 a 90mm)
Product height from 5mm to 6mm (on request from 20mm to 90mm)

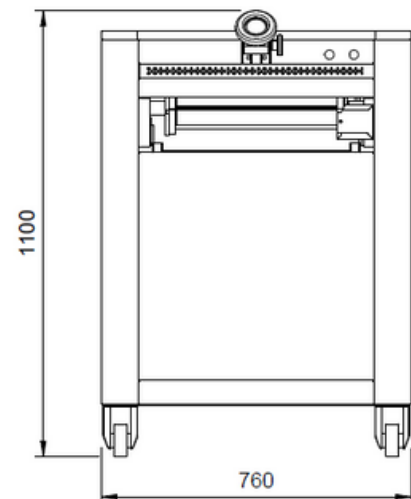
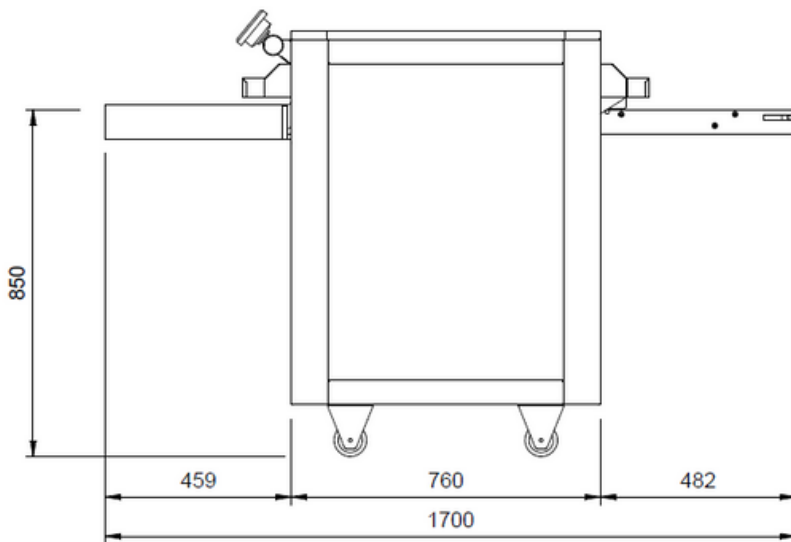
Potenza installata 0,74 kW
Power 0,74 kW

Collegamento elettrico 400V 50Hz 3Ph+N+PE
Electrical connection 400V 50Hz 3Ph+N+PE (On request 220V 60HZ 3Ph+PE)

Peso 190Kg
Weight 190 Kg

Montata su ruote per facilitarne il posizionamento
Equipped with wheels for easy movement

Dimensioni macchina 1700x760x1100h mm
Dimensions machine 1700x760x1100h mm



IMBALLO PACKAGING

Scatola + Pallet *Carton + Pallet*

Gabbia di legno *Wooden Crate*

DIMENSIONI DIMENSIONS

1800x800xh1300h mm

1800x850x1320h mm

PESO WEIGHT

240 Kg

265 Kg