

# LINEA AUTOMATICA PER GRISSINI

## AUTOMATIC LINE FOR PRODUCTION FOR BREADSTICKS



### CARATTERISTICHE TECNICHE TECHNICAL FEATURES

**Larghezza di lavoro 600mm a 1000mm**  
Working width 600mm to 1000mm (other working widths on request)

**Dotata di motori elettrici asingoli e brushless**  
Equipped by electric motors asynchronous and brushless

**Velocità di ogni motore regolabile tramite inverter o azionamento**  
Speed of each motor adjustable by inverter and driver

**Controllo tramite PLC e opportuno set di sensori**  
Controlled by PLC set of sensors

**Potenza installata: 2.2 kW**  
Power Installed 2.2 kW

**Collegamento elettrico 400V 50Hz+3Ph+N+PE**  
Electrical connection 400V 50Hz 3Ph+N+PE (On request 220V 60Hz 3Ph+PE)

**Peso totale**  
Weight 860 Kg

**Dimensioni macchina\*: 5084X1157X1610mm**  
Dimensions machine\*: 5084X1157X1610 mm

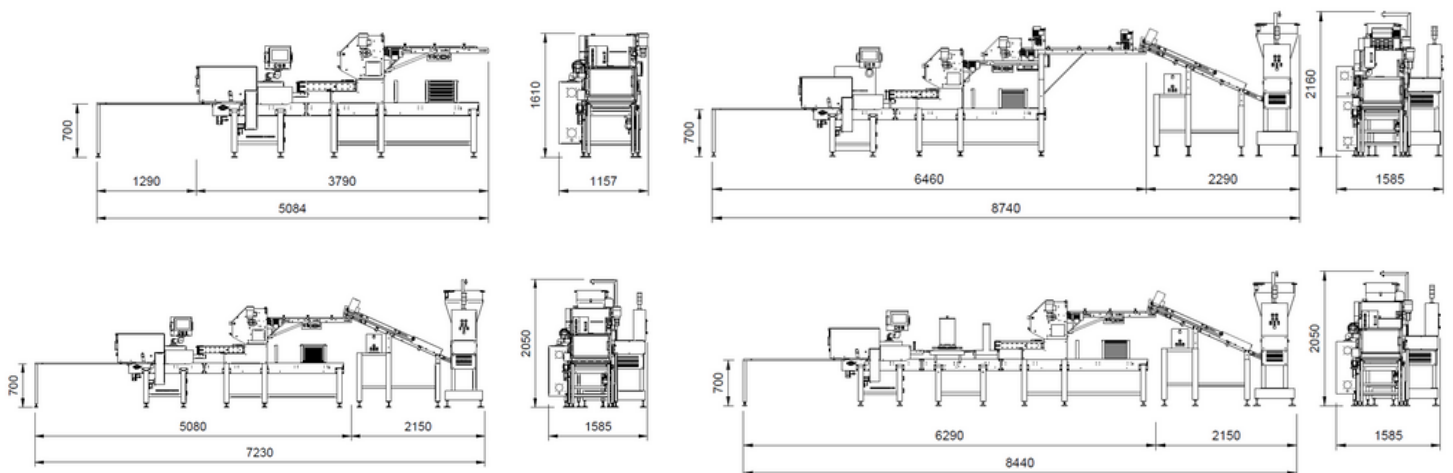
**Optional:**

- Modulo calibratura supplementare
- Sfarinatore L300
- Gruppo schiacciamento grissini
- Modulo spargimento semi

**Optional:**

- Additional calibration module
- Flour duster
- Flatter for breadsticks
- Seeds dispenser

- Dimensioni macchina standard
- Dimension for standard machine



### IMBALLO PACKAGING

Scatola + Pallet Carton + Pallet

Gabbia di legno Wooden Crate

### DIMENSIONI DIMENSIONS

### PESO WEIGHT